

# HSG 250/500

## simple – double - triple



**Avec programmateur de rotation du brasseur**

**Option :**

**Pompe et tuyauterie pour alimentation automatique d'une tempéruse ou enrobeuse**



# FONDOIRS HSG 250/500

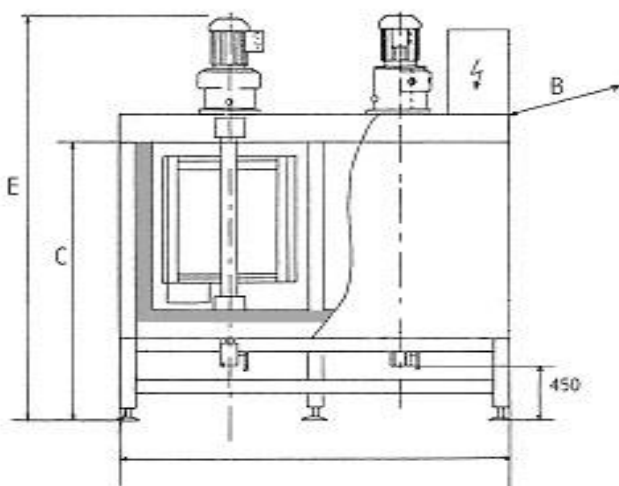
**FONCTION :** Stocker et maintenir les masses à température et homogénéité désirées

**PRODUIT :** Couverture de chocolat

**DESCRIPTIF :**

- Construction acier inoxydable. Cuve calorifugée avec revêtement en inox brossé.
  - Ensemble assemblé sur châssis porteur en tube carré monté sur vérins réglables.
  - Cuve simple enveloppe avec fond plat renforcé.
  - Dessus : Support motoréducteur et couvercle avec crochet.
  - Vidange : Par vanne papillon à commande manuelle chauffée avec verrouillage à la fermeture.
- Hauteur au sol : 450 mm.
- Chauffage électrique indépendant par cuve.
  - Malaxeur avec pré-raclage des parois.

| TYPE  | Long<br>A | Larg<br>B | H Charg<br>C | H Totale<br>E | Diam Int<br>D | H Int<br>H |
|-------|-----------|-----------|--------------|---------------|---------------|------------|
| 250/1 | 890       | 890       | 1300         | 1850          | 725           | 600        |
| 250/2 | 1750      | 890       | 1300         | 1850          | 725           | 600        |
| 350/1 | 890       | 890       | 1500         | 2050          | 725           | 800        |
| 350/2 | 1750      | 890       | 1500         | 2050          | 725           | 800        |
| 500/1 | 970       | 970       | 1500         | 2050          | 800           | 900        |
| 500/2 | 1900      | 970       | 1500         | 2050          | 800           | 900        |



1 rue des Entrepreneurs - ZA de la Grosse Pierre - 78540 VERNOUILLET - France  
Tél : 33 (0)1 34 90 90 00 - Fax : 33 (0)1 34 90 99 00  
info@savy-goiseau.fr - [www.savy-goiseau.com](http://www.savy-goiseau.com)