



Savy
GOISEAU



FONDOIRS HSG 250 / 500



Avec programmateur de rotation du brasseur

Option :

Pompe et tuyauterie pour alimentation automatique d'une tempéruse ou enrobeuse



FONDOIRS HSG 250 / 500

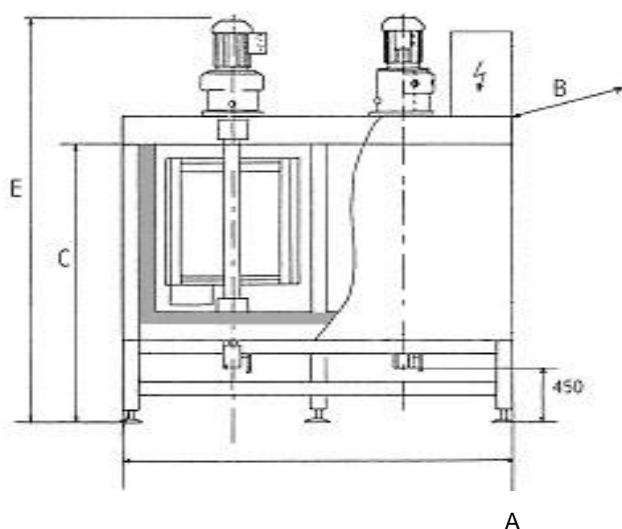
FONCTION : Stocker et maintenir les masses à température et homogénéité désirées

PRODUIT : Couverture de chocolat

DESCRIPTIF :

- Construction acier inoxydable. Cuve calorifugée avec revêtement en inox brossé.
- Ensemble assemblé sur châssis porteur en tube carré monté sur vérins réglables.
- Cuve simple enveloppe avec fond plat renforcé.
- Dessus : Support motoréducteur et couvercle avec crochet.
- Vidange : Par vanne papillon à commande manuelle chauffée avec verrouillage à la fermeture. Hauteur au sol : 450 mm.
- Chauffage électrique indépendant par cuve.
- Malaxeur avec pré-raclage des parois.
- Coffret de commande monté en partie supérieure équipé de : Sectionneur général à commande extérieure, Disjoncteurs moteur et chauffage. Commutateurs et voyants de commande et régulateur de température (1 par cuve). Programmateur de rotation du brasseur.

TYPE	Long A	Larg B	H Charg C	H Totale E	Diam Int D	H Int H
250/1	890	890	1300	1850	725	600
250/2	1750	890	1300	1850	725	600
350/1	890	890	1500	2050	725	800
350/2	1750	890	1500	2050	725	800
500/1	970	970	1500	2050	800	900
500/2	1900	970	1500	2050	800	900



Les caractéristiques indiquées sur ce document ne sont pas contractuelles et peuvent être sujettes à modifications sans préavis